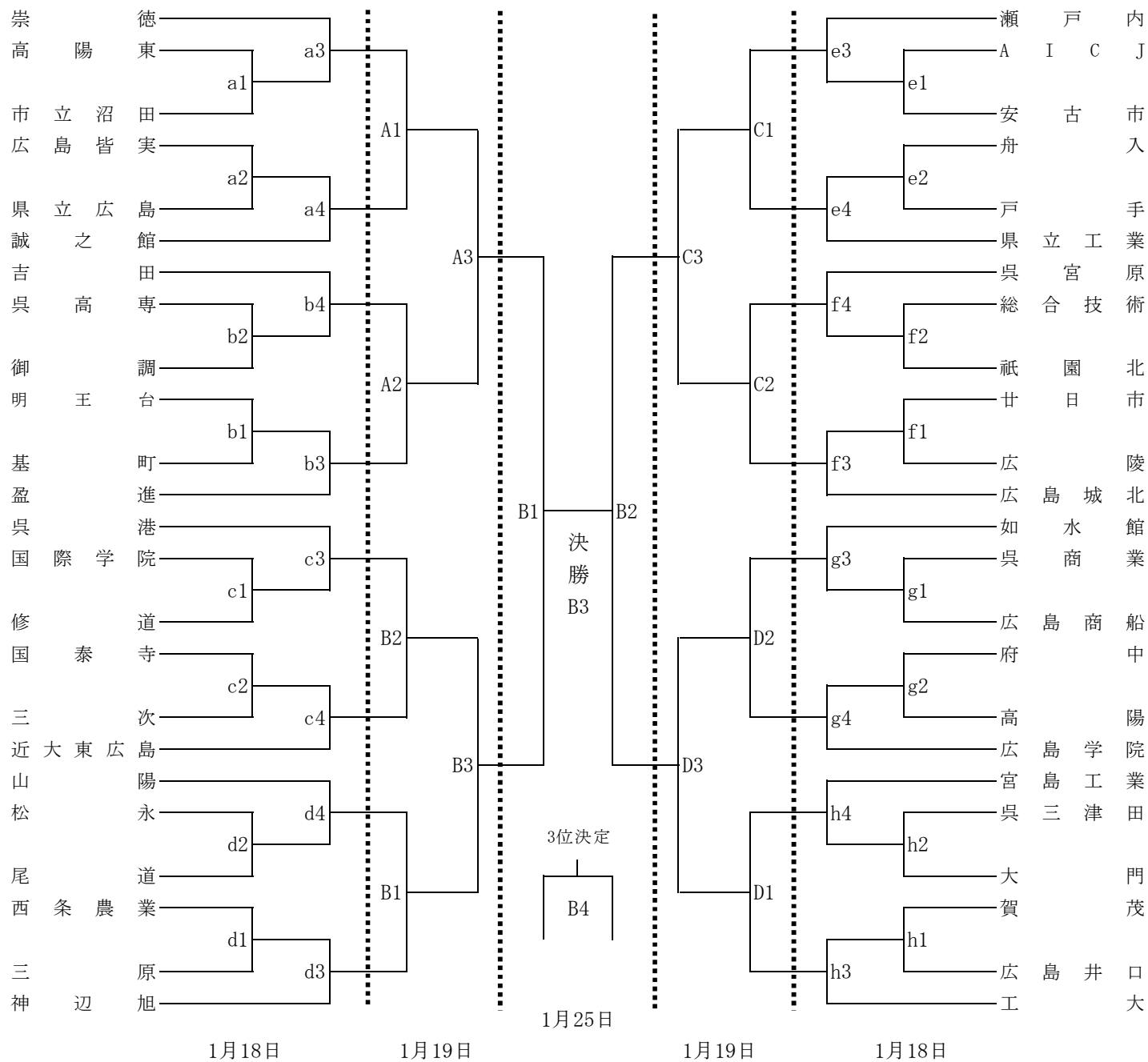


# 令和元年度 広島県高等学校バレーボール新人選手権大会 男子抽選結果



| 日 時     | コート | 会 場      | 責 任 者 |     |     | 入校時間  | 開館    | 代表者<br>会 議 | 開始式<br>(開会式) | プロトコール |
|---------|-----|----------|-------|-----|-----|-------|-------|------------|--------------|--------|
|         |     |          | 会 場   | 競 技 | 審 判 |       |       |            |              |        |
| 1/18(土) | a・b | 広        | 西川    | 嶋田  | 山口  | 10:00 | 11:00 | 10:45      | 11:00        | 11:30  |
|         | g・h | 呉三津田     | 中本    | 首藤  | 大谷  |       |       |            |              |        |
|         | e・f | 呉宮原      | 廣田    | 勝間  | 川口  |       |       |            |              |        |
|         | c・d | 呉工業      | 平井    | 森廣  | 尾和田 |       |       |            |              |        |
| 1/19(日) | A・B | 広        | 西川    |     |     | 9:00  | 10:00 | 9:45       | 10:00        | 10:30  |
|         | C・D | 呉三津田     | 中本    |     |     |       |       |            |              |        |
| 1/25(日) | B   | 東区<br>SC | 小笹山   | 首藤  | 大信  |       | 9:00  | 9:30       | 9:45         | 10:15  |

試合結果連絡先 (FAX番号)

- 中国新聞 082-291-5852
- 読売新聞 082-243-7812
- TSS 082-251-0241
- バレー協会 082-224-2210
- 高体連 082-223-2022